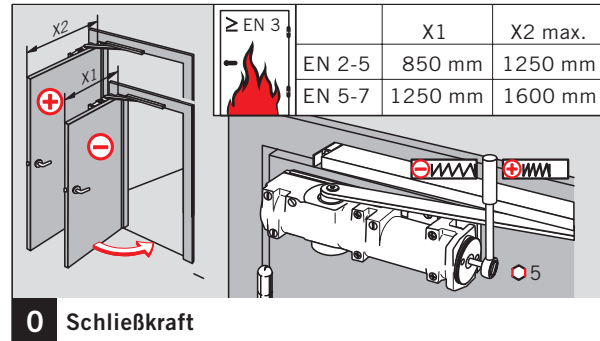
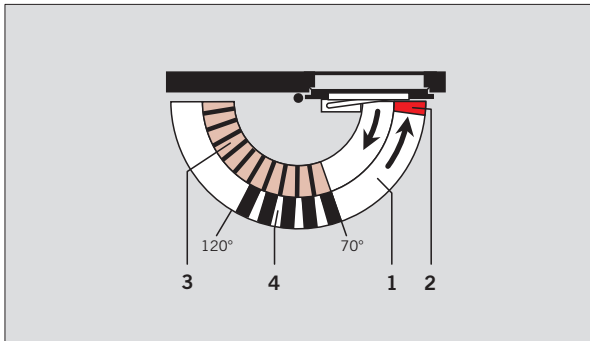
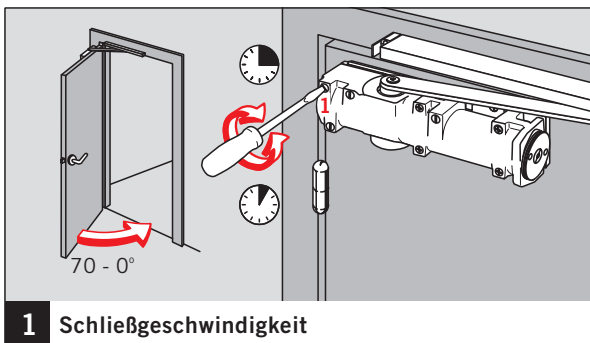
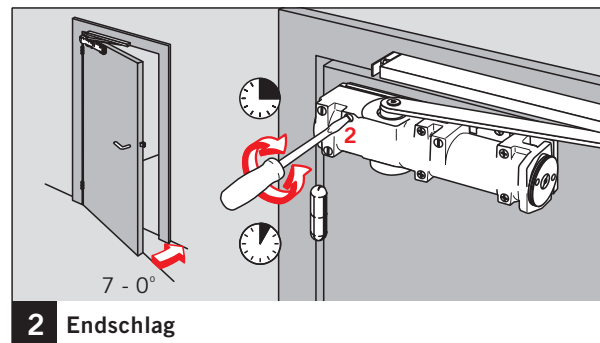
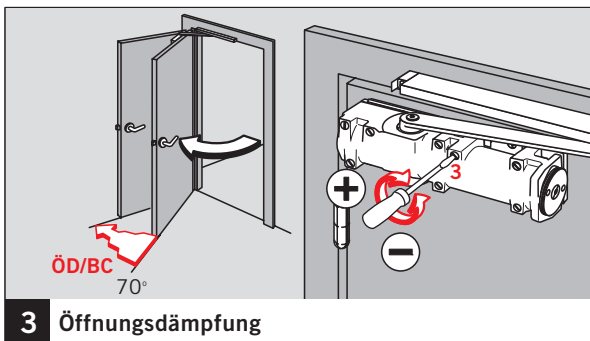
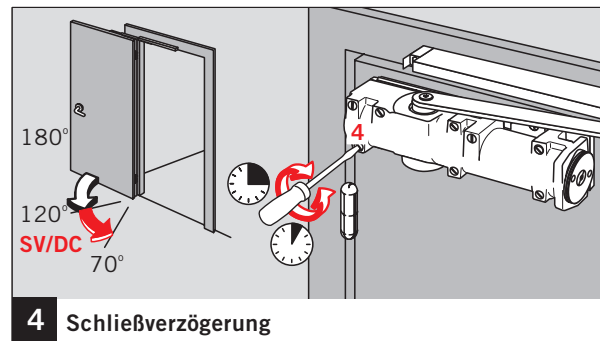


WN 057xxx 45532
 07/10

0 Schließkraft

1 Schließgeschwindigkeit

2 Endschlag

3 Öffnungsdämpfung

4 Schließverzögerung
Schließkraft

durch drehen mittels eines Innensechskantschlüssels auf die jeweilige Breite/Masse der Tür einstellen.
 Rechtsdrehung = Erhöhung der Schließkraft
 Linksdrehung = Reduzierung der Schließkraft
 An Feuer- und Rauchschutztüren ist die Schließkraft mindestens auf Größe EN 3 einzustellen.

Schließgeschwindigkeit

durch drehen des Ventils einstellen.
 Rechtsdrehung = Tür schließt langsamer
 Linksdrehung = Tür schließt schneller

Endschlag

durch drehen des Ventils einstellen.
 Rechtsdrehung = Endschlag verringern
 Linksdrehung = Endschlag erhöhen
 Der Endschlag ermöglicht es die Schließgeschwindigkeit in einem Bereich kurz vor dem Schließen zu erhöhen, um den Schließwiderstand der Falle, Luftwiderstand und die Reibung von Türdichtungen zu überwinden.

Öffnungsdämpfung

durch drehen des Ventils einstellen.
 Rechtsdrehung = Öffnungsdämpfung erhöhen
 Linksdrehung = Öffnungsdämpfung verringern
 Durch die Öffnungsdämpfung wird der Schwung einer heftig aufgeworfenen oder vom Wind erfassten Tür weitgehend aufgefangen. Wand und Tür sind so vor Beschädigungen geschützt.

Schließverzögerung

durch drehen des Ventils einstellen.
 Rechtsdrehung = Schließverzögerung erhöhen
 Linksdrehung = Schließverzögerung verringern
 Die Schließverzögerung bewirkt in einem bestimmten Bereich eine Verringerung der Schließgeschwindigkeit. So haben zum Beispiel Personen mit Gepäck, Behinderte, Mütter mit Kinderwagen, Personal mit Krankenbetten u.ä. ausreichend Zeit, den Türbereich zu passieren.
 Schließverzögerung nicht bei TS 93 Basic.